

movelar[®]

FORNO CALDEIRA BANDAMA 110

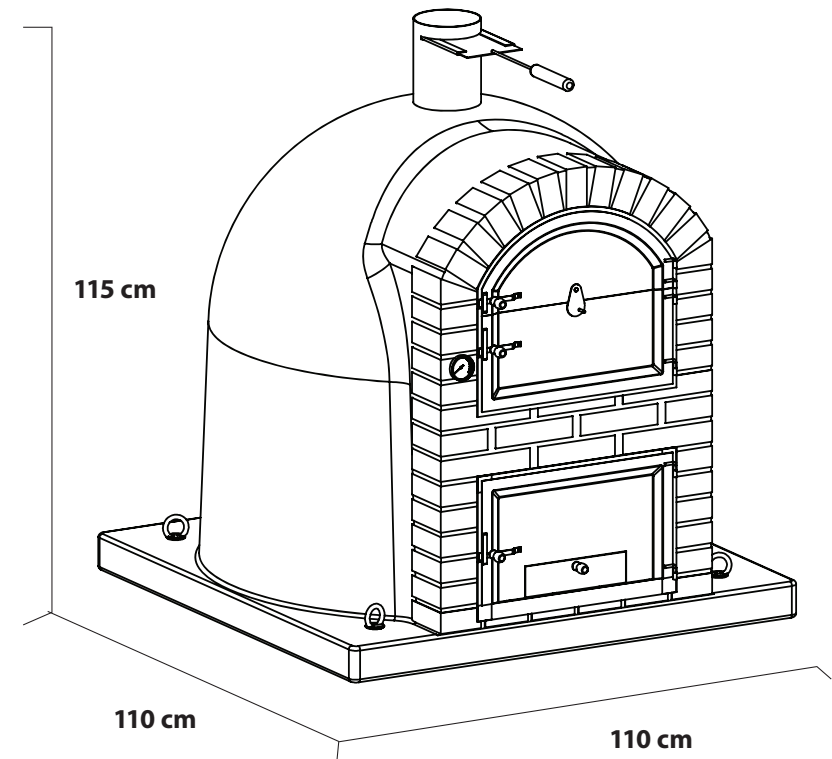
PRETO / NEGRO / BLACK



movelar[®]

FORNO CALDEIRA BANDAMA 110

PRETO / NEGRO / BLACK



PT Prefabricados em betão.
Produtos de Decoração e Lazer para Jardim!

ES Prefabricación en hormigón.
Productos de Decoración y Ocio para su Jardín!

EN Precast in Concrete.
Decoration and leisure products for the garden!



www.movelar.pt

movelar@movelar.pt

REF.
M00231

 110 x 110 x 115h cm

 48,5 x 44 cm

 48,5 x 32 cm

 Ø14,5cm

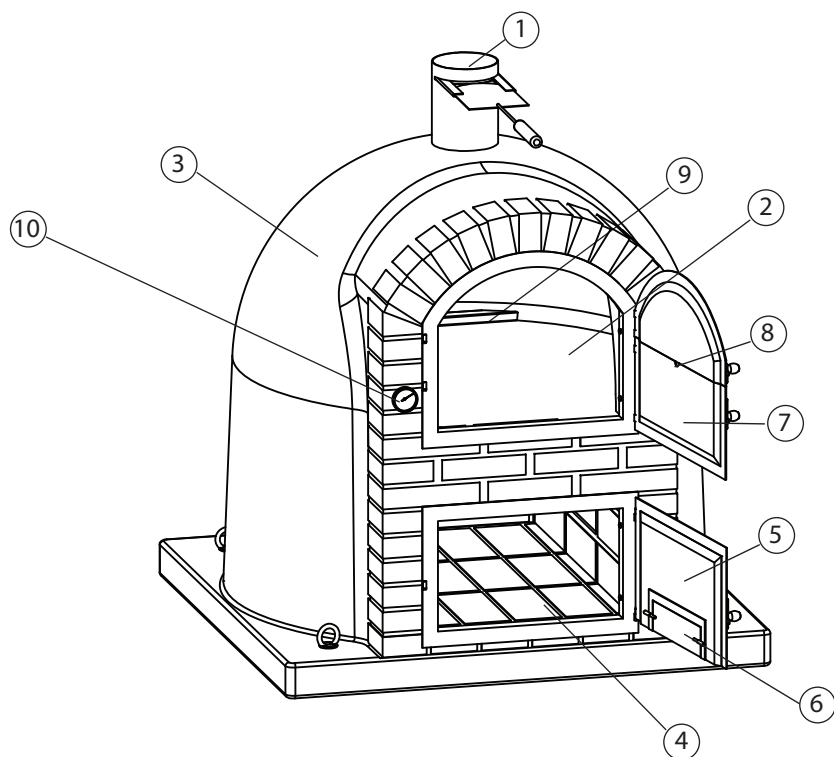
 1000 Kg



www.movelar.pt

movelar@movelar.pt

- PT** Identificação das peças
ES Identificación de las piezas
EN Identification of the parts



COMPOSIÇÃO DO FORNO

- 1 VÁLVULA DE SAÍDA DE FUMOS
- 2 ÁREA DE COZÇÃO
- 3 "PANELA"
- 4 CALDEIRA
- 5 PORTA DA CALDEIRA
- 6 REGISTO DE ENTRADA DE AR (PORTA DA CALDERIA)
- 7 PORTA DO FORNO (ABERTURA DUPLA)
- 8 SUPORTE DA PORTA PARA ESPETO
- 9 SUPORTE INTERNO PARA O ESPETO
- 10 TERMOMETRO

COMPOSICIÓN DO FORNO

- 1 VÁLVULA DE SALIDA DE HUMOS,
- 2 ÁREA DE COCCIÓN
- 3 "OLLA"
- 4 CALDERA
- 5 PUERTA DE LA CALDERA
- 6 REGISTRO DE ENTRADA DE AIRE (PUERTA DE LA CALDERA)
- 7 PUERTA DEL HORNO (APERTURA DOBLE)
- 8 SOPORTE DE LA PUERTA PARA EL ESPETÓN
- 9 SOPORTE INTERNO PARA EL ESPETÓN
- 10 TERMÓMETRO

PT INSTRUÇÕES DE MONTAGEM E UTILIZAÇÃO

LEIA ATENTAMENTE AS SEGUINTE INSTRUÇÕES

INDICAÇÕES DE MONTAGEM E UTILIZAÇÃO DOS FORNOS MOVE-
VELAR® FORNO ISOLADO, PARA UTILIZAÇÃO COM LENHA DA
SÉRIE CALDERA BANDAMA.

PARA UMA UTILIZAÇÃO CORRECTA E PERDURÁVEL DOS FORNOS
MOVE-VELAR®, POR FAVOR LEIA ATENTAMENTE ESTE MANUAL DE
PROCEDIMENTOS E CUMpra AS INSTRUÇÕES INDICADAS.

TAMBÉM LHE RECOMENDAMOS O **USO DE UM TRANSPORTE
ADEQUADO** (SEMPRE PALETIZADO) DADO QUE, PELAS CARACTE-
RÍSTICAS DO MATERIAL, ESTE PODE DANIFICAR-SE COM AS VIBRA-
ÇÕES RESULTANTES DE UM MAU TRANSPORTE.

TIPO DE PRODUTO

FORNO DE CALDEIRA, EM ARGILA REFRACTÁRIA, ISOLADO COM
BETÃO CELULAR, FIBRA CERAMICA E CORTIÇA PIGMENTADA.
EQUIPADO COM SAÍDA DE FUMOS EM AÇO INOXIDÁVEL COM VAL-
VULA DE REGULÇÃO MANUAL E PORTA DE ABERTURA DUPLA COM
SUPORTE PARA 1 ESPETO.
UTILIZAR EXCLUSIVAMENTE COM LENHA.

INSTALAÇÃO

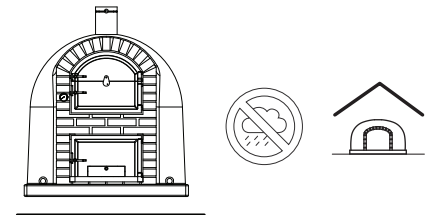
É ACONSELHÁVEL A INSTALAÇÃO DO FORNO NUM SUPORTE MÓ-
VEL (COM RODAS) PARA QUE O MESMO POSSA SER GUARDADO
EM LOCAL INTERIOR OU EXTERIOR COBERTO, QUANDO NÃO SE
ENCONTRA EM UTILIZAÇÃO. ESTÃO DISPONÍVEIS SUPORTES MO-
VEIS EM METAL, COM RODAS, PARA A DIMENSÃO DO SEU FORNO
(PARA MAIS INFORMAÇÃO, CONSULTE A LOJA ONDE ADQUIRIU O
SEU FORNO).

OS FORNOS **ISOLADOS MOVE-VELAR®** NÃO REQUEREM PROCESSO
ADICIONAL DE ISOLAMENTO, PELO QUE PODE COMEÇAR A UTILI-
ZÁ-LOS APÓS EFECTUAR O PROCEDIMENTO DE SECAGEM DESCRIO
NESTE MANUAL (VER SECÇÃO "EM FUNCIONAMENTO")

CASO INSTALE O FORNO NUM SUPORTE FIXO, O MESMO DEVE
ASSENTAR SOBRE UMA BASE PLANA, RÍGIDA E NIVELADA, CAPAZ
DE SUPORTAR O PESO DO FORNO INDICADO NA CAPA DESTE
MANUAL. SE O CHÃO NÃO FOR RÍGIDO E NÃO ESTIVER NIVELADO,
RESULTARÁ NUMA MONTAGEM DEFICIENTE, CONDUZINDO A UTI-
LIZAÇÃO INSEGURA E INCORRECTA DO FORNO.

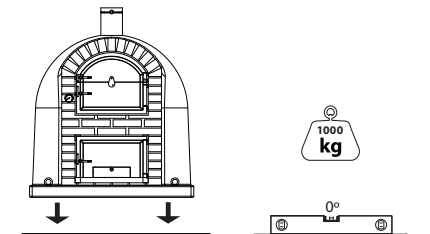
PODERÁ IGUALMENTE AUMENTAR A SAÍDA DE FUMOS COM UM
TUBO DE 150 MM DE DIÁMETRO, LIGANDO-O À VÁLVULA SUPE-
RIOR DO FORNO (PARA MAIS INFORMAÇÃO, CONSULTE A LOJA
ONDE ADQUIRIU O SEU FORNO).

PT



MUITO IMPORTANTE:

**NUNCA INSTALE O SEU FORNO EM LUGAR QUE ESTEJA EXPOSTO
À CHUVA OU A MUITA HUMIDADE. ESCOLHA SEMPRE UM LUGAR
EXTERIOR COBERTO OU INTERIOR.**



COMO FUNCIONA UM FORNO DE CALDEIRA

O FORNO DE CALDEIRA, TAMBÉM DESIGNADO DE FORNO DE
CALOR ENVOLVENTE, FUNCIONAM ATRAVÉS DE RETENÇÃO DE
CALOR OU COCÇÃO INDIRECTA, PERMITINDO COZINHAR POR
PERIODOS BASTANTES LONGOS DE TEMPO, CONFERINDO RESUL-
TADOS GASTRONOMICOS SURPREENDENTES AO NÍVEL DO SABOR E
TEXTURA.

NESTE TIPO DE FORNO, A COMBUSTÃO DA LENHA TEM LUGAR EM
COMPARTIMENTO SEPARADO DA ÁREA DESTINADA À COCÇÃO,
NO ESPAÇO DESIGNADO POR CALDEIRA (4), SITUADO NA ZONA
INFERIOR. A LENHA EM COMBUSTÃO, AQUECE DE FORMA ENVOL-
VENTE E HOMOGÉNEA, A "PANELA" (3) DE ARGILA REFRACTÁRIA,
ONDE SÃO COZINHADOS OS ALIMENTOS.

A "PANELA" (3), APÓS RECEBER A ENERGIA PRODUZIDA PELA COM-
BUSTÃO DE LENHA, IRRADIA-A PARA O SEU INTERIOR, COZINHAN-
DO OS ALIMENTOS DE FORMA EQUILIBRADA, CONFERINDO UM
PALADAR E TEXTURA ÚNICA, CARACTERÍSTICOS DESTE TIPO DE
FORNO (PROCESSO DE COCÇÃO INDIRECTA).

UMA VEZ QUE O FOGO É FEITO SEPARADAMENTE DO COMPAR-
TIMENTO ONDE SÃO COZINHADOS OS ALIMENTOS (4), O FORNO
DE CALDEIRA PERMITE IR MANTENDO OU CORRIGINDO A TEMPER-
TURA PELO TEMPO DESEJADO, COLOCANDO OU RETIRANDO

PT

LENHA, SEM NECESSIDADE DE INTERROMPER O PROCESSO DE COCÇÃO, PERMITINDO DESTA FORMA COZINHAR POR LONGOS PERÍODOS DE TEMPO.

O PROCEDIMENTO DE COZINHAR COM UM FORNO DE LENHA, NÃO PERMITE UM CONTROLO TÃO EXACTO DA TEMPERATURA, QUANDO COMPARADO COM UM FORNO ELÉCTRICO OU A GÁS, PELO QUE PODERÁ NECESSITAR DE UM PERÍODO DE ADAPTAÇÃO ATÉ CONHECER AS VERDADEIRAS POTENCIALIDADES DO SEU FORNO.

COMPOSIÇÃO DO FORNO:

- 1 - VÁLVULA DE SAÍDA DE FUMOS,
- 2 - ÁREA DE COCÇÃO
- 3 - "PANELA"
- 4 - CALDEIRA
- 5 - PORTA DA CALDEIRA
- 6 - REGISTO DE ENTRADA DE AR (PORTA DA CALDERIA)
- 7 - PORTA DO FORNO (ABERTURA DUPLA)
- 8 - SUPORTE DA PORTA PARA ESPETO
- 9 - SUPORTE INTERNO PARA O ESPETO
- 10 - TERMOMETRO

PROCEDIMENTO DE SECAGEM

ANTES DE UTILIZAR O SEU FORNO, DEVERÁ EFECTUAR UM PROCEDIMENTO DE SECAGEM.

OS 3 PRIMEIROS ACENDIMENTOS DEVERÃO SER EFECTUADOS DE FORMA PROGRESSIVA, EM 3 DIAS DIFERENTES, PARA QUE O FORNO SE ADAPTE ÀS CONDIÇÕES EM QUE VAI FUNCIONAR FUTURAMENTE E SE ELIMINE O MÁXIMO DE HUMIDADE AINDA ACUMULADA NO PROCESSO DE FABRICO.

ESTE PROCEDIMENTO É EFECTUADO COM UMA PORÇÃO DE LENHA MUITO REDUZIDA (MÁX 4KG NO TOTAL), E COLOCADA EM COMBUSTÃO PROGRESSIVAMENTE, EM VÁRIAS PORÇÕES. **O FOGO DEVE SER SEMPRE FEITO COM A PORTA DO FORNO (7) E DA CALDEIRA (5) TOTALMENTE ABERTOS, BEM COMO COM A VÁLVULA SUPERIOR DE EXASUTÃO DE FUMOS (1) TOTALMENTE ABERTA.**

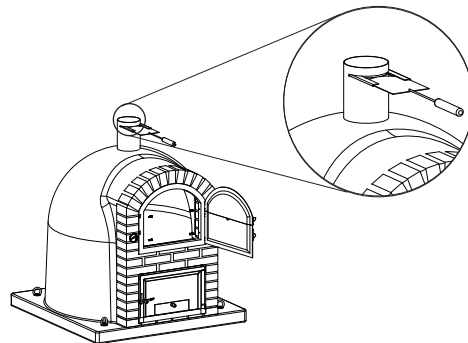
1. **PRIMEIRO ACENDIMENTO:** TEMPERATURA MÁXIMA ALCANÇADA DE 150 °C, NO MÍNIMO DE 2 HORAS ATÉ ALCANÇAR TEMPERATURA
2. **SEGUNDO ACENDIMENTO:** TEMPERATURA MÁXIMA ALCANÇADA DE 200 °C, NO MÍNIMO DE 2 HORAS ATÉ ALCANÇAR TEMPERATURA
3. **TERCEIRO ACENDIMENTO:** TEMPERATURA MÁXIMA ALCANÇADA DE 250 °C, NO MÍNIMO DE 2 HORAS ATÉ ALCANÇAR TEMPERATURA

PT

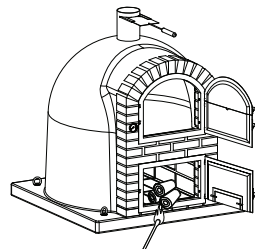
ALÉM DO NECESSÁRIO PROCESSO DE SECAGEM DO FORNO, DESCOBRIRÁ QUE ESTE PROCEDIMENTO LHE SERÁ MUITO ÚTIL PARA CONHECER MELHOR A FORMA COMO FUNCIONA UM FORNO DE CALDEIRA E A MELHOR FORMA DE CONTROLAR A TEMPERATURA DE COCÇÃO.

EM FUNCIONAMENTO

PASSO 1
ABRIR TOTALMENTE A PORTA DA CALDEIRA (5) E A VÁLVULA DE SAÍDA DE FUMOS (1).



PASSO 2
COLOCAR NA CALDEIRA (4), ALGUNS PEDAÇOS DE LENHA DE PEQUENA DIMENSÃO E ACENDÊ-LOS COM ACENDEDORES SÓLIDOS (NUNCA UTILIZE ACENDEDORES LÍQUIDOS OU EM GEL). PARA QUE O FOGO SE INICIE E SE MANTENHA NO INTERIOR DA CALDEIRA, É NECESSÁRIO QUE EXISTA ENTRADA DE AR. PARA TAL, SERÁ NECESSÁRIO MANTER A PORTA DA CALDEIRA (5) E A VÁLVULA DE SAÍDA FUMOS (1) DO FORNO SEMPRE EM POSIÇÃO ABERTA ENQUANTO A LENHA ESTIVER EM COMBUSTÃO. **CARGA INICIAL MÁXIMA DE 3KG DE LENHA.** DEVERÁ IR ADICIONANDO LENHA NA MESMA PROPORÇÃO QUE VAI SENDO CONSUMIDA.



PT

PLEASE KEEP THIS LEAFLET FOR FUTURE REFERENCE.
PLEASE DO NOT HESITATE TO CONTACT US IN THE EVENT OF ANY LINGERING DOUBTS WITH REGARD TO THE ASSEMBLY AND USE OF THIS PRODUCT.

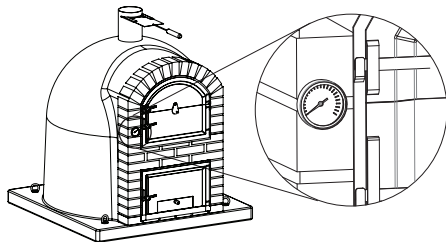
PLEASE CONTACT THE SALES STAFF AT THE STORE AT WHICH YOU PURCHASED YOUR OVEN OR VISIT OUR WEBSITE AT WWW.MOVELAR.PT

**THANK YOU FOR DECIDING ON OUR PRODUCTS.
THE MOVELAR TEAM WISHES YOU BON APPETIT!**

PT

STEP 3

MONITOR THE TEMPERATURE REGISTERED ON THE THERMOMETER (10) AND CONTROL THE FIRE, ADDING OR REMOVING SMALL PIECES OF FIREWOOD, AS A MEANS OF ENSURING A TEMPERATURE OF 250 °C IS NOT REACHED IN LESS THAN ONE HOUR.

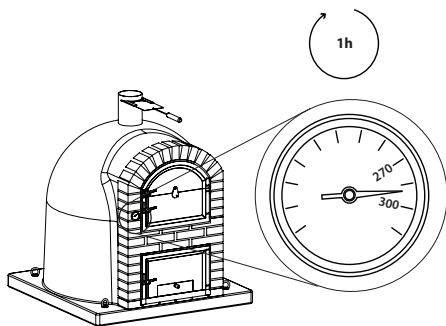


STEP 4

FOOD MAY BE PLACED IN THE OVEN (2) AFTER IT HAS BEEN HEATED FOR ONE HOUR, KEEPING THE CORRESPONDING DOOR (5) CLOSED.

THE FURNACE DOOR (5) MAY BE CLOSED BUT **WITH THE VENTILATION VALVE (6) ALWAYS OPEN**, THEREBY ALLOWING AIR TO FLOW IN.

THE SMOKE VENT VALVE (1) SHOULD BE KEPT OPEN WHENEVER FIREWOOD IS BURNING IN THE FURNACE (4).



PT

ATENÇÃO

• ALWAYS USE SMALL PIECES OF FIREWOOD. THIS WILL ENABLE YOU TO CONTROL THE TEMPERATURE OF THE FURNACE MORE EASILY, ADDING OR REMOVING WOOD AS REQUIRED (4). THIS WILL ALSO REDUCE THE LIKELIHOOD OF THE OVEN CRACKING DUE TO OVERHEATING OR EXCESSIVELY QUICK HEATING.

• UNDER NO CIRCUMSTANCES WHATSOEVER SHOULD WATER BE USED TO CONTROL THE TEMPERATURE, COOL OR CLEAN THE OVEN. THE USE OF WATER ON THE HOT OVEN COULD CAUSE IRREPARABLE DAMAGE. PRIOR TO USING YOUR OVEN, ALWAYS CHECK IT IS NOT VISIBLY MOIST. IF IT IS MOIST, EXECUTE THE DRYING PROCEDURE (IN ACCORDANCE WITH THE INSTRUCTIONS PROVIDED IN THIS MANUAL IN THE DRYING PROCEDURE SECTION) BEFORE USING THE OVEN AT HIGH TEMPERATURES.

• **IN THE EVENT THE OVEN IS MOUNTED ON A MOBILE BASE WITH WHEELS (OPTIONAL), THE EQUIPMENT SHOULD NEVER BE MOVED WHEN IN OPERATION. ALWAYS ENSURE THE WHEEL LOCKING SYSTEM IS ACTIVATED TO ENSURE THE EQUIPMENT IS IN A FIXED POSITION, BOTH WHEN IT IS BEING USED AND WHEN IT IS IDLE.**

• YOUR OVEN MAY REACH EXTREMELY HIGH TEMPERATURES. KEEP CHILDREN AND PETS AWAY FROM THE OVEN WHEN IT IS BEING USED.

• NEVER LEAVE THE OVEN UNATTENDED WHEN IT IS BEING USED.

• REMEMBER THAT THE GOOD APPEARANCE AND LONG LIFE OF YOUR WOOD-FIRED OVEN DEPEND ON GOOD USE AND MAINTENANCE PRACTICES.

ACCESSORIES FOR THE USE AND MAINTENANCE OF YOUR OVEN ARE AVAILABLE. CONTACT THE STORE AT WHICH YOU PURCHASED YOUR OVEN OR VISIT OUR WEBSITE AT WWW.MOVELAR.PT FOR FURTHER INFORMATION.

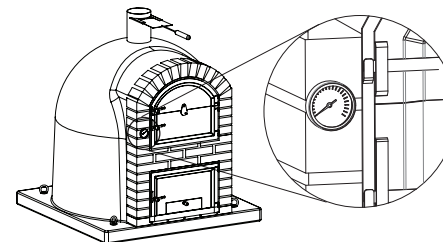
PT

ATENÇÃO:

EM CIRCUNSTÂNCIA ALGUMA DEVERÁ FAZER FOGO DENTRO DO FORNO (3) OU AÍ COLOCAR BRASAS. AO COLOCAR LENHA DENTRO DA ZONA DE FORNO, PODERÃO OCORRER DANOS IRREVERSÍVEIS NO MESMO.

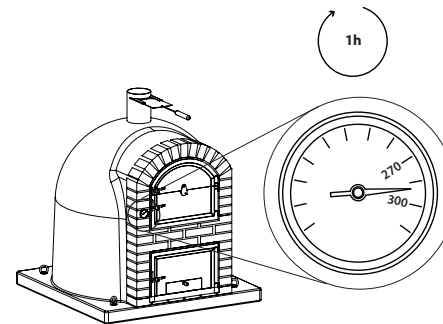
PASSO 3

OBSERVE A TEMPERATURA QUE O TERMÓMETRO (10) REGISTA E CONTROLE O FOGO, ADICIONANDO OU RETIRANDO PEQUENOS PEDAÇOS DE LENHA, POR FORMA A NÃO ALCANÇAR UMA TEMPERATURA DE 250 °C EM MENOS DE UMA HORA.



PASSO 4

APÓS UMA HORA DE AQUECIMENTO, PODERÁ COLOCAR A COMIDA NO FORNO (2), MANTENDO A PORTA CORRESPONDENTE FECHADA (5). A PORTA DA CALDEIRA (5) PODERÁ SER FECHADA **MAS SEMPRE COM O REGISTO DE VENTILAÇÃO (6) ABERTO**, PERMITINDO ENTRADA DE AR. **A VÁLVULA DE SAÍDA DE FUMOS (1), DEVERÁ MANTER-SE ABERTA SEMPRE QUE EXISTA LENHA EM COBUSTÃO NA CALDEIRA (4).**



PT

ATENÇÃO

• UTILIZAR SEMPRE PEDAÇOS DE LENHA DE PEQUENA DIMENSÃO. DESTA FORMA, PODERÁ CONTROLAR MAIS FACILMENTE A TEMPERATURA DO FORNO, ADICIONANDO OU RETIRANDO-A DO INTERIOR DA CALDEIRA (4). REDUZIRÁ IGUALMENTE A PROBABILIDADE DE CAUSAR FISSURAS NO FORNO POR SOBREAQUECIMENTO OU AQUECIMENTO DEMASIADO RÁPIDO.

• EM NENHUMA CIRCUNSTÂNCIA, PODERÁ UTILIZAR ÁGUA PARA CONTROLAR A TEMPERATURA, ARREFECER OU LIMPAR O FORNO. A UTILIZAÇÃO DE ÁGUA COM O FORNO QUENTE, PODE PROVOCAR DANOS IRREPARÁVEIS. SEMPRE QUE FOR UTILIZAR O SEU FORNO, VERIFIQUE PREVIAMENTE QUE O MESMO NÃO SE ENCONTRA VISIVELMENTE HÚMIDO. CASO ESTEJA HÚMIDO, DEVERÁ EXECUTAR O PROCEDIMENTO DE SECAGEM (DA ACORDO COM O PROCEDIMENTO INDICADO NESTE MANUAL NA SECÇÃO PROCEDIMENTO DE SECAGEM) ANTES DE LEVAR O FORNO A ALTAS TEMPERATURAS.

• **CASO O FORNO ESTEJA MONTADO SOBRE UMA BASE MÓVEL COM RODAS (OPCIONAL), O CONJUNTO NUNCA DEVERÁ SER DESLOCADO QUANDO EM FUNCIONAMENTO. ASSEGURE-SE SEMPRE QUE OS SISTEMAS DE RETENÇÃO DE MOVIMENTO SITUADOS NAS RODAS DA BASE, ESTÃO EM POSIÇÃO DE IMPEDIR A DESLOCAÇÃO DO FORNO, QUANDO EM FUNCIONAMENTO OU SIMPLEMENTE EM REPOUSO.**

• O SEU FORNO PODERÁ ATINGIR TEMPERATURAS EXTREMAMENTE ELEVADAS. QUANDO EM UTILIZAÇÃO, MANTER CRIANÇAS E ANIMAIS DOMÉSTICOS LONGE DO FORNO.

• QUANDO EM FUNCIONAMENTO, NUNCA DEIXE O SEU FORNO SEM VIGILÂNCIA.

• LEMBRE-SE QUE A BOA APARÊNCIA E LONGA DURAÇÃO DO SEU FORNO A LENHA, DEPENDEM DAS BOAS PRÁTICAS DE USO E MANUTENÇÃO.

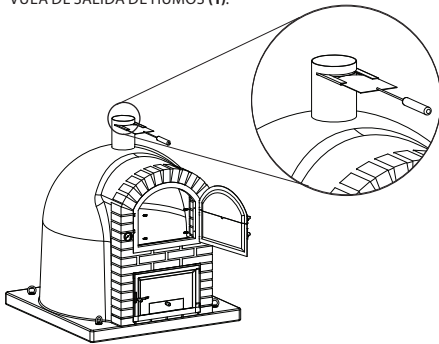
ESTÃO DISPONÍVEIS ACESSÓRIOS PARA O USO E MANUTENÇÃO DO SEU FORNO. PARA MAIS INFORMAÇÃO, DIRIJA-SE À LOJA ONDE ADQUIRIU ESTE PRODUCTO OU CONSULTE O NOSSO SITE WWW.MOVELAR.PT.

PT

ADEMÁS DEL NECESARIO PROCESO DE SECADO DEL HORNO, DESCUBRIRÁ QUE ESTE PROCEDIMIENTO PUEDE SER MUY ÚTIL PARA CONOCER MEJOR LA MANERA CÓMO FUNCIONA UN HORNO DE CALDERA Y LA MEJOR MANERA DE CONTROLAR LA TEMPERATURA DE COCCIÓN.

EN FUNCIONAMIENTO

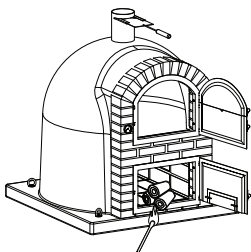
PASO 1
ABRIR TOTALMENTE LA PUERTA DE LA CALDERA (5) Y LA VÁLVULA DE SALIDA DE HUMOS (1).



PASO 2
EN LA CALDERA (4), COLOCAR ALGUNOS TROZOS DE LEÑA DE PEQUEÑA DIMENSIÓN Y ENCENDERLOS CON ENCENDEDORES SÓLIDOS (JAMÁS UTILICE ENCENDEDORES LÍQUIDOS O EN GEL).

PARA QUE EL FUEGO SE INICIE Y SE MANTENGA EN EL INTERIOR DE LA CALDERA, ES NECESARIO QUE EXISTA ENTRADA DE AIRE. PARA ESO, ES NECESARIO MANTENER LA PUERTA DE LA CALDERA (5) Y LA VÁLVULA DE SALIDA DE HUMOS (1) **DEL HORNO SIEMPRE EN POSICIÓN ABIERTA**, MIENTRAS LA LEÑA ESTÁ EN COMBUSTIÓN.

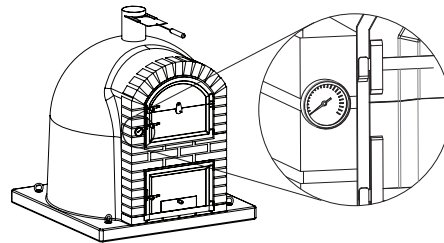
CARGA INICIAL MÁXIMA DE 3KG DE LEÑA. LA LEÑA DEBERÁ SER AÑADIDA EN LA MISMA PROPORCIÓN EN LA QUE VA SIENDO CONSUMIDA.



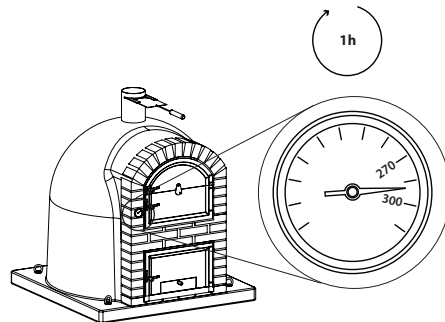
PT

ATENCIÓN:
EN NINGÚN CASO DE DEBERÁ HACER FUEGO DENTRO DEL HORNO (3) O COLOCAR BRASAS. AL COLOCAR LEÑA DENTRO DE LA ZONA DE HORNO, PUEDEN OCURRIR DAÑOS IRREVERSIBLES.

PASO 3
OBSERVAR LA TEMPERATURA QUE EL TERMÓMETRO (10) REGISTRA Y CONTROLAR EL FUEGO, AÑADIENDO O RETIRANDO PEQUEÑOS TROZOS DE LEÑA, PARA NO ALCANZAR UNA TEMPERATURA DE 250 °C EN MENOS DE UNA HORA.



PASO 4
DESPUÉS DE UNA HORA DE CALENTAMIENTO, PODRÁ COLOCAR LA COMIDA EN EL HORNO (2), MANTENIENDO LA PUERTA CORRESPONDIENTE CERRADA (5). LA PUERTA DE LA CALDERA (5) PUEDE SER CERRADA PERO SIEMPRE CON EL **REGISTRO DE VENTILACIÓN (6) ABIERTO**, PERMITIENDO ENTRADA DE AIRE. LA **VÁLVULA DE SALIDA DE HUMOS (1) DEBERÁ MANTENERSE ABIERTA SIEMPRE QUE HAYA LEÑA EN COMBUSTIÓN EN LA CALDERA (4).**



EN

ATENCIÓN

• UTILIZAR SIEMPRE TROZOS DE LEÑA DE PEQUEÑA DIMENSIÓN. ASÍ, PUEDE CONTROLAR MÁS FÁCILMENTE LA TEMPERATURA DEL HORNO, AÑADIENDO O RETIRANDO DEL INTERIOR DE LA CALDERA (4). REDUCIRÁ IGUALMENTE LA PROBABILIDAD DE CAUSAR FISURAS EN EL HORNO POR SOBRECALENTAMIENTO O CALENTAMIENTO DEMASIADO RÁPIDO.

• EN NINGUNA CIRCUNSTANCIA PUEDE UTILIZAR AGUA PARA CONTROLAR LA TEMPERATURA, ENFRIAR O LIMPIAR EL HORNO. LA UTILIZACIÓN DE AGUA CON EL HORNO CALIENTE PUEDE PROVOCAR DAÑOS IRREPARABLES. SIEMPRE QUE VAYA A UTILIZAR SU HORNO, VERIFIQUE PREVIAMENTE QUE NO SE ENCUENTRA VISIBLEMENTE HÚMEDO. EN CASO DE ESTAR HÚMEDO, DEBERÁ EJECUTAR EL PROCEDIMIENTO DE SECADO (DE ACUERDO CON EL PROCEDIMIENTO INDICADO EN ESTE MANUAL EN LA SECCIÓN PROCEDIMIENTO DE SECADO) ANTES DE SUBIR EL HORNO A ALTAS TEMPERATURAS.

• **SI EL HORNO ESTÁ MONTADO SOBRE UNA BASE MÓVIL CON RUEDAS (OPCIONAL), EL CONJUNTO NUNCA DEBE SER DESPLAZADO CUANDO EN FUNCIONAMIENTO. ASEGÚRESE SIEMPRE QUE LOS SISTEMAS DE RETENCIÓN DE MOVIMIENTO SITUADOS EN LAS RUEDAS DE LA BASE ESTÁN EN POSICIÓN DE IMPEDIR EL DESPLAZAMIENTO DEL HORNO, CUANDO EN FUNCIONAMIENTO O SIMPLEMENTE EN REPOSO.**

• SU HORNO PUEDE ALCANZAR TEMPERATURAS EXTREMADAMENTE ALTAS. CUANDO EN UTILIZACIÓN, MANTENER NIÑOS Y ANIMALES DOMÉSTICOS LEJOS DEL HORNO.

• CUANDO EN FUNCIONAMIENTO, NUNCA DEJAR SU HORNO SIN VIGILANCIA.

• RECUERDE QUE LA BUENA APARIENCIA Y LARGA DURACIÓN DE SU HORNO DE LEÑA, DEPENDEN DE LAS BUENAS PRÁCTICAS DE USO Y MANTENIMIENTO.

EN

**POR FAVOR,
GUARDE ESTE FOLLETO PARA FUTURA CONSULTA**

EN CASO DE PERSISTIEREN DUDAS SOBRE EL MONTAJE Y UTILIZACIÓN DE ESTE PRODUCTO, POR FAVOR CONSULTE LOS VENEDORES DE LA TIENDA DONDE ADQUIRIÓ ESTE PRODUCTO O CONSULTE NUESTRO SITIO EN WWW.MOVELAR.PT.

**GRACIAS POR PREFERIR NUESTROS PRODUCTOS
¡EL EQUIPO MOVELAR LE DESEA BUEN PROVECHO!**

HAY DISPONIBLES ACCESORIOS PARA EL USO Y MANTENIMIENTO DE SU HORNO. PARA MÁS INFORMACIÓN, DIRÍJASE A LA TIENDA DONDE ADQUIRIÓ ESTE PRODUCTO O CONSULTE NUESTRO SITIO WWW.MOVELAR.PT.