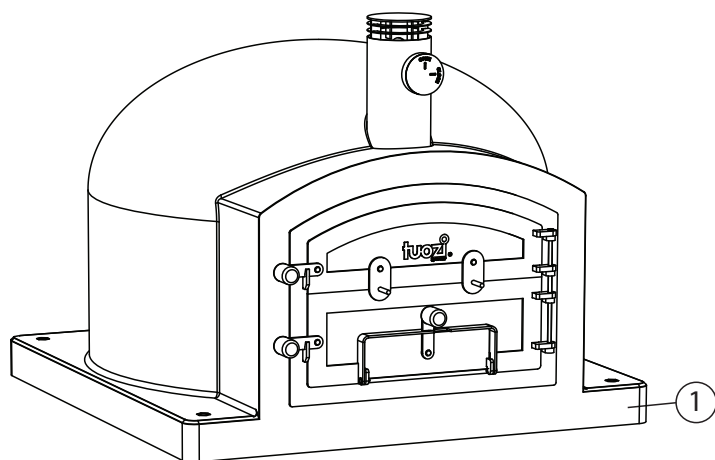
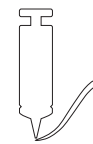


- PT** Identificação das peças
- ES** Identificación de las piezas
- EN** Identification of the parts





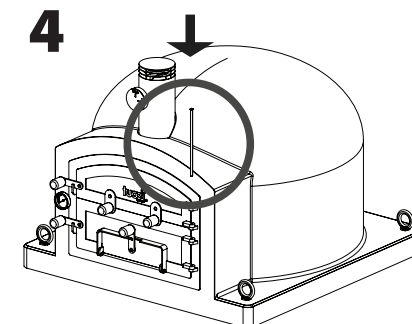
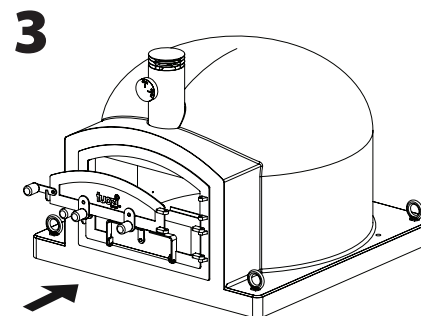
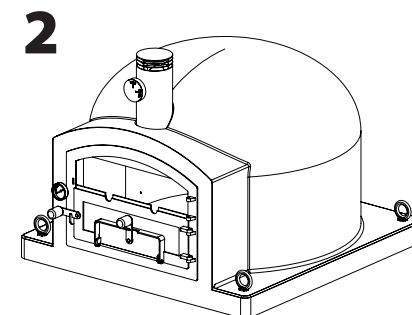
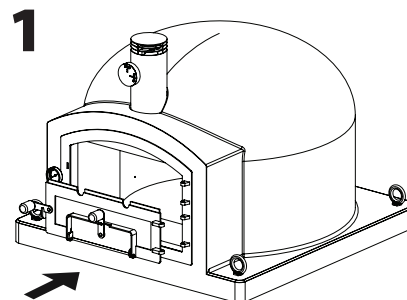
1x



Silicone resistente ao calor
Silicona resistente al calor
Heat-resistant silicon



- PT** MONTAGEM DA PORTA
- ES** MONTAJE DE LA PUERTA
- EN** DOOR ASSEMBLY



EN

IMPORTANT RECOMMENDATIONS

USE SMALL PIECES OF FIREWOOD. IN THIS WAY YOU CAN MORE EASILY CONTROL THE OVEN TEMPERATURE, ADDING OR REMOVING FROM ITS INTERIOR. IT WILL ALSO MAKE IT LESS LIKELY TO CAUSE ANY DAMAGE TO THE OVEN.

UNDER NO CIRCUMSTANCES USE WATER TO CONTROL THE TEMPERATURE, COOL DOWN OR CLEAN THE OVEN. USING WATER WITH THE OVEN ON MAY CAUSE IRREPARABLE DAMAGE TO YOUR OVEN.

WHenever you use your oven, check that it is not visibly damp. In the event that it is damp, you will have to carry out the drying procedure (as shown in this manual) before taking the oven up to high temperatures.

THE GOOD APPEARANCE AND DURABILITY OF YOUR FIREWOOD OVEN LARGELY DEPENDS ON GOOD USAGE AND MAINTENANCE PRACTICES.

PLEASE KEEP THIS MANUAL FOR FUTURE CONSULTATION.

IF IN DOUBT, PLEASE CONSULT THE VENDORS AT THE SHOP WHERE YOU PURCHASED THIS PRODUCT. THEY CAN GIVE YOU USEFUL INFORMATION AND TIPS

THANK YOU FOR CHOOSING OUR PRODUCTS AND MAKE THE MOST OF THEM

PT MONTAGEM E USO

INDICAÇÕES DE MONTAGEM E UTILIZAÇÃO DOS FORNOS TUOZI® FORNO ISOLADO, PARA UTILIZAÇÃO COM LENHA DA SÉRIE KITAWAY®

PARA UMA UTILIZAÇÃO CORRECTA E PERDURÁVEL DOS FORNOS TUOZI®, POR FAVOR LEIA ATENTAMENTE ESTE MANUAL DE PROCEDIMENTOS E CUMPRA AS INSTRUÇÕES INDICADAS.

TAMBÉM LHE RECOMENDAMOS O **USO DE UM TRANSPORTE ADEQUADO** (SEMPRE PALETIZADO) DADO QUE, PELAS CARACTERÍSTICAS DO MATERIAL, ESTE PODE-SE QUEBRAR COM AS VIBRAÇÕES DE UM MAU TRANSPORTE.

TIPO DE PRODUTO

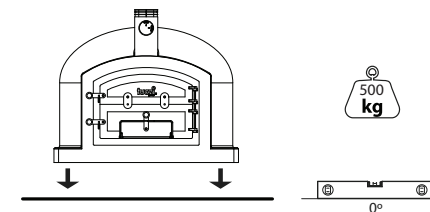
FORNO EM ARGILA REFRACTÁRIA, MODELO KITAWAY®, ISOLADO COM BETÃO CELULAR, LÃ DE ROCHA E CORTIÇA PIGMENTADA. EQUIPADO COM SAÍDA DE FUMOS EM AÇO INOXIDÁVEL E PORTA DE ABERTURA DUPLA EM FERRO FUNDIDO COM SUPORTE PARA 2 ESPETOS.

INSTALAÇÃO

OS FORNOS ISOLADOS TUOZI® NÃO REQUEREM PROCESSO ADICIONAL DE ISOLAMENTO, PELO QUE PODE COMEÇAR A UTILIZAR-LOS DEPOIS DE INSTALADOS NO SEU LUGAR DEFINITIVO.

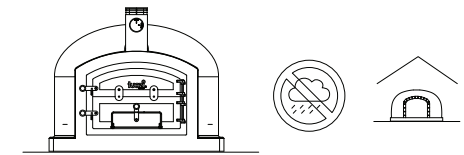
O FORNO DEVE ASSENTAR SOBRE UMA BASE PLANA, RÍGIDA E NIVELADA, CAPAZ DE SUPORTAR O PESO DO FORNO QUE SE INDICA NA CAPA DESTE MANUAL. SE O CHÃO NÃO FOR RÍGIDO E NÃO ESTIVER NIVELADO, A MONTAGEM PODE SER EFECTUADA DE MODO DEFICIENTE, CONDICIONANDO O ASPECTO E A UTILIZAÇÃO CORRECTA DO FORNO.

PODERÁ IGUALMENTE AUMENTAR A SAÍDA DE FUMOS COM UM TUBO DE 150 MM DE DIÁMETRO, LIGANDO-O À VÁLVULA SUPERIOR DO FORNO.



MUITO IMPORTANTE:
NUNCA INSTALE O SEU FORNO EM LUGAR QUE ESTEJA EXPOSTO À CHUVA OU A MUITA HUMIDADE. ESCOLHA SEMPRE UM LUGAR EXTERIOR COBERTO OU INTERIOR.

PT



COLOCAÇÃO EM FUNCIONAMENTO

OS 3 PRIMEIROS ACENDIMENTOS DEVERÃO SER EFECTUADOS DE FORMA PROGRESSIVA, EM 3 DIAS DIFERENTES, PARA QUE O FORNO SE ADAPTE ÀS CONDIÇÕES EM QUE VAI FUNCIONAR FUTURAMENTE E SE ELIMINE ALGUMA HUMIDADE AINDA ACUMULADA NO PROCESSO DE FABRICO, ARMAZENAMENTO OU TRANSPORTE. ESTE PROCEDIMENTO É EFECTUADO COM UMA PORÇÃO DE LENHA MUITO REDUZIDA. **O FOGO DEVE SER SEMPRE FEITO COM A PORTA FRONTAL ABERTA E COM A VÁLVULA SUPERIOR IGUALMENTE ABERTA, EM POSIÇÃO QUE PERMITA A CIRCULAÇÃO DE AR.**

PRIMEIRO ACENDIMENTO: TEMPERATURA MÁXIMA DE 150 °C, DURANTE 2 HORAS

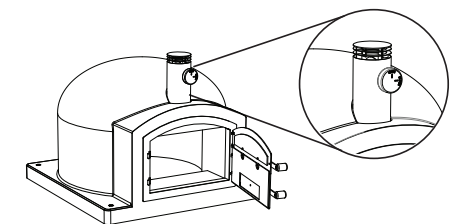
SEGUNDO ACENDIMENTO: TEMPERATURA MÁXIMA DE 200 °C, DURANTE 2 HORAS

TERCEIRO ACENDIMENTO: TEMPERATURA MÁXIMA DE 250 °C, DURANTE 2 HORAS

ALÉM DO NECESSÁRIO PROCESSO DE SECAGEM DO FORNO, DESCOBRIRÁ QUE ESTE PROCEDIMENTO LHE SERÁ MUITO ÚTIL PARA CONHECER MELHOR A FORMA COMO UM FORNO DE LENHA FUNCIONA.

PASSO 1

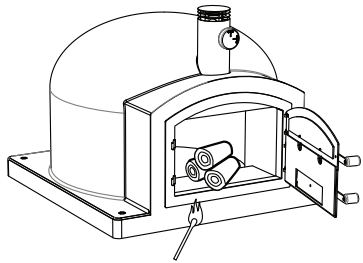
ABRIR A PORTA E A SAÍDA DE FUMOS (CASO O SEU FORNO ESTEJA EQUIPADO COM SAÍDA SUPERIOR DE FUMOS). CASO NÃO TENHA SAÍDA, BASTA QUE DEIXE A PORTA TOTALMENTE ABERTA.



PT

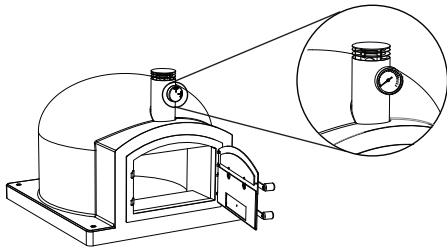
PASSO 2

COLOCAR ALGUNS PEDAÇOS DE LENHA DE PEQUENA DIMENSÃO DENTRO DO FORNO E ACENDÊ-LOS COM ACENDEDORES SÓLIDOS (NUNCA UTILIZE ACENDEDORES LÍQUIDOS OU EM GEL). PARA QUE O FOGO SE INICIE E SE MANTENHA NO INTERIOR DO FORNO, É NECESSÁRIO QUE EXISTA ENTRADA DE AR. PARA TAL, **SERÁ NECESSÁRIO MANTER A PORTA E A SAÍDA SUPERIOR DE FUMOS DO FORNO SEMPRE EM POSIÇÃO ABERTA, ENQUANTO A LENHA ESTIVER EM COMBUSTÃO.**



PASSO 3

OBSERVE A TEMPERATURA QUE O PIROMETRO REGISTA E CONTROLE O FOGO, ADICIONANDO OU RETIRANDO PEQUENOS PEDAÇOS DE LENHA, POR FORMA A NÃO ALCANÇAR UMA TEMPERATURA DE 270 °C EM MENOS DE 1 HORA



PASSO 4

O MOMENTO IDEAL PARA COLOCAR A COMIDA DENTRO DO FORNO É QUANDO SE VERIFICAM AS 3 CONDIÇÕES SEGUINTE:

O FORNO ESTÁ A UMA TEMPERATURA QUE SE SITUA ENTRE OS 270°C E OS 300°C

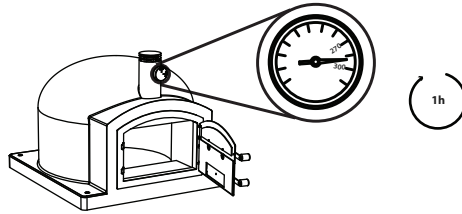
A TEMPERATURA FOI ALCANÇADA NUM MÍNIMO DE UMA HORA.

A PARTE INTERIOR DO FORNO ESTÁ LIMPA DE FULIGEM, QUE SE FORMOU NA COMBUSTÃO DA LENHA. OBSERVARÁ QUE TODA A

PT

SUPERFÍCIE INTERIOR DA CÚPULA DO FORNO ESTARÁ HOMOGENEAMENTE CLAREADA E SEM MANCHAS DE FULIGEM.

CHEGOU O MOMENTO DE COLOCAR A COMIDA NO INTERIOR DO FORNO E INICIAR O PROCESSO DE COZEDURA.



OS 3 PROCESSOS DE COZINHAR COM UM FORNO A LENHA

COM FOGO

COM ESTE MÉTODO, DEVERÁ MANTER SEMPRE A PORTA ABERTA E COM A LENHA ACESA. A LENHA EM COMBUSTÃO DEVE SER COLOCADA NUM DOS LADOS DO FORNO, UTILIZANDO A RESTANTE SUPERFÍCIE INTERIOR PARA COLOCAR A COMIDA. UTILIZA-SE ESTE MÉTODO PARA PRATOS DE COZEDURA RÁPIDA, MAS QUE NECESSITAM DE TEMPERATURAS MUITO ALTAS COMO, POR EXEMPLO, PIZZA

COM BRASAS

COM ESTE MÉTODO, SÓ UTILIZARÁ AS BRASAS PRODUZIDAS PELA COMBUSTÃO DA LENHA (DEVERÁ RETIRAR OS PEDAÇOS DE MADEIRA QUE AINDA ESTEJAM ACESOS). DEVER-SE-Á MANTER SEMPRE A PORTA ABERTA.

UTILIZE AS BRASAS E UMA GRELHA PARA ASSAR, GRELHAR OU TORRAR COMIDA QUE NÃO NECESSITE DE TEMPERATURAS TÃO ELEVADAS.

POR RETENÇÃO DE CALOR

É UM MÉTODO SEMELHANTE AO DE UM FORNO ELÉCTRICO OU A GÁS, MAS COM A MAIS-VALIA DE CONFERIR À COMIDA UM SABOR ABSOLUTAMENTE INCONFUNDÍVEL.

DEPOIS DE ALCANÇADO O PONTO IDEAL PARA COZINHAR, RETIRAR TODA AS BRASAS E LENHA NÃO CONSUMIDA. COLOCAR A COMIDA DENTRO DO FORNO E FECHAR TOTALMENTE A PORTA E A SAÍDA DE FUMOS.

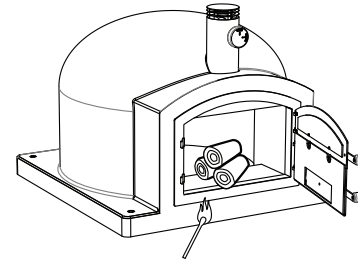
COMO NOS PRIMEIROS MINUTOS A TEMPERATURA DO FORNO ESTARÁ MUITO ELEVADA, RECOMENDA-SE QUE SE CUBRAM COM PAPEL DE ALUMÍNIO DURANTE OS PRIMEIROS 15-20 MIN. OS SEGUINTE TIPOS DE COMIDA: PEIXE, LEITÃO, AVES E OUTRAS CARNES COM PELE.

SABE-SE QUE O PROCEDIMENTO DE COZINHAR COM UM FORNO DE LENHA NÃO É TÃO EXACTO COMO COM UM FORNO ELÉCTRICO OU A GÁS. POR ISSO, NECESSITARÁ DE ALGUMA EXPERIÊNCIA QUE

EN

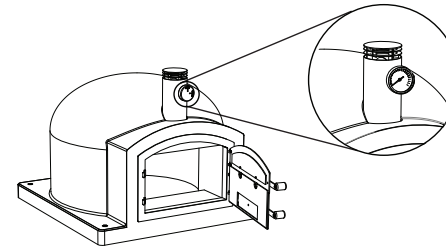
STEP 2

PUT A FEW SMALL PIECES OF FIREWOOD IN THE OVEN AND LIGHT THEM USING SOLID FIRELIGHTERS (NEVER USE LIQUID OR GEL FIRELIGHTERS). TO START UP AND MAINTAIN THE FIRE INSIDE THE OVEN, THERE MUST BE AN AIR INLET. WITH THIS IN MIND, WE WILL NEED TO ALWAYS KEEP THE DOOR AND UPPER SMOKE OUTLET OF THE OVEN OPEN WHILST THE FIREWOOD IS COMBUSTING.



STEP 3

OBSERVE THE TEMPERATURE RECORDED BY THE PYROMETER AND CONTROL THE FIRE, ADDING OR REMOVING SMALL PIECES OF FIREWOOD SO AS **NOT TO ATTAIN A TEMPERATURE OF 270 °C IN LESS THAN 1 HOUR.**



STEP 4

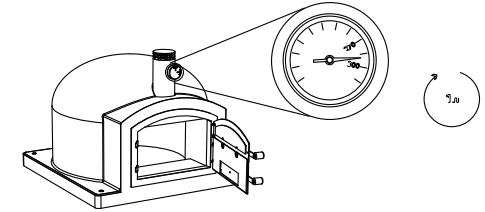
THE IDEAL TIME TO PUT THE FOOD IN THE OVEN IS WHEN THE FOLLOWING 3 CONDITIONS HAVE BEEN MET:

THE OVEN IS AT A TEMPERATURE OF BETWEEN 270°C AND 300°C

THE TEMPERATURE IS ATTAINED IN NO LESS THAN ONE HOUR.

IT'S TIME TO PUT THE FOOD IN THE OVEN AND START THE COOKING PROCESS.

EN



THE 3 WAYS OF COOKING WITH A FIREWOOD OVEN

USING FIRE

WITH THIS METHOD, YOU WILL HAVE TO ALWAYS KEEP THE DOOR OPEN WHEN THE FIREWOOD IS BURNING. BURNING FIREWOOD IS PLACED ON ONE SIDE OF THE OVEN, USING THE REST OF THE INTERIOR SURFACE TO PUT THE FOOD. THIS METHOD IS USED FOR RAPID COOKING BUT WHICH NEED VERY HIGH TEMPERATURES SUCH AS PIZZA, FOR EXAMPLE.

WITH HOT COALS

WITH THIS METHOD, YOU WILL ONLY USE THE HOT COALS PRODUCED BY THE COMBUSTION OF THE FIREWOOD (ANY PIECES OF WOOD STILL IN THE FIRE MUST BE REMOVED) AND THE DOOR MUST ALWAYS BE KEPT OPEN.

USE THE HOT COALS AND A GRILL FOR ROASTING, GRILLING OR TOASTING FOOD THAT DOES NOT REQUIRE SUCH HIGH TEMPERATURES.

OWING TO HEAT RETENTION

THIS METHOD IS SIMILAR TO THAT OF AN ELECTRIC OR GAS OVEN, BUT WITH THE ADDED BENEFIT OF GIVING FOOD AN ABSOLUTELY UNMISTAKEABLE FLAVOUR!

AFTER ATTAINING THE IDEAL POINT FOR COOKING, REMOVE ALL THE HOT COALS AND FIREWOOD NOT CONSUMED YET. PUT THE FOOD IN THE OVEN AND TOTALLY CLOSE THE DOOR AND THE SMOKE OUTLET.

AS, DURING THE FIRST FEW MINUTES, THE OVEN TEMPERATURE WILL BE VERY HIGH, IT IS RECOMMENDED TO COVER THE FOLLOWING TYPES OF FOOD WITH TINFOIL FOR THE FIRST 15-20 MIN: FISH, MILK, POULTRY AND OTHER MEATS WITH SKIN.

REMEMBER, THE PROCEDURE FOR COOKING WITH A FIREWOOD OVEN IS NOT AS PRECISE AS WITH AN ELECTRIC OR GAS OVEN SO YOU WILL NEED SOME EXPERIENCE WHICH WILL COME WITH USAGE.

EN MONTAJE Y USO

ASSEMBLY AND USAGE INDICATIONS FOR TUOZI° OVENS

INSULATED OVEN FOR USE WITH FIREWOOD, KITAWAY® SERIES

FOR CORRECT, LONG-LASTING USE OF TUOZY° OVENS, PLEASE READ THIS PROCEDURES' MANUAL CAREFULLY AND COMPLY WITH THE INSTRUCTIONS STATED.

WE WOULD ALSO RECOMMEND YOU TO USE APPROPRIATE TRANSPORT (ALWAYS PALLETISED) IN VIEW OF THE FACT THAT OWING TO THE CHARACTERISTICS OF THE MATERIAL, THE LATTER MAY BREAK WITH THE VIBRATIONS OF IMPROPER TRANSPORT.

PRODUCT TYPE

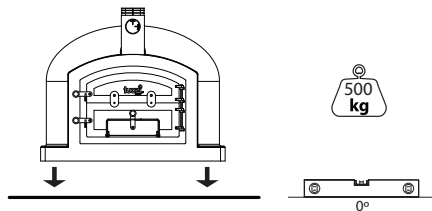
REFRACTORY CLAY OVEN, **KITAWAY®** MODEL, INSULATED WITH CELLULAR CONCRETE, ROCKWOOL AND PIGMENTED CORK. EQUIPPED WITH STAINLESS STEEL SMOKE OUTLET AND CAST IRON DUAL OPENING DOOR WITH SUPPORT FOR 2 SPITS.

INSTALLATION

TUOZI° INSULATED OVENS DO NOT REQUIRE ANY ADDITIONAL INSTALLATION PROCEDURE SO YOU CAN START USING THEM AS SOON AS THEY HAVE BEEN INSTALLED IN THEIR FINAL LOCATION.

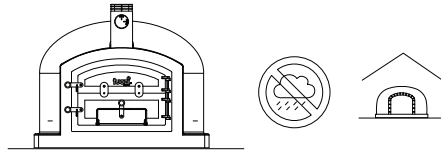
THE OVEN MUST REST ON A RIGID, LEVELLED WOOL BASE CAPABLE OF BEARING THE WEIGHT OF THE OVEN STATED ON THE COVER PAGE OF THIS MANUAL. IF THE GROUND IS NOT RIGID AND EVEN, ASSEMBLY MAY OCCUR DEFICIENTLY, AFFECTING THE APPEARANCE AND CORRECT USE OF THE OVEN.

YOU MAY ALSO EXTEND THE SMOKE OUTLET USING A 150 MM-DIAMETER TUBE, CONNECTING IT TO THE UPPER VALVE OF THE OVEN.



EN

VERY IMPORTANT:
NEVER INSTALL YOUR OVEN ANYWHERE THAT IS EXPOSED TO RAIN OR A LOT OF DAMPNESS. ALWAYS CHOOSE A COVERED EXTERIOR OR INTERIOR LOCATION.



START-UP

THE FIRST 3 LIGHTINGS MUST BE CARRIED OUT PROGRESSIVELY ON 3 DIFFERENT DAYS SO THAT THE OVEN ADAPTS TO THE CONDITIONS IN WHICH IT IS GOING TO WORK IN THE FUTURE AND GETS RID OF ANY DAMPNESS STILL ACCUMULATED IN THE MANUFACTURING PROCESS, STOCK OR TRANSPORT. THIS PROCEDURE IS CARRIED OUT WITH A VERY SMALL AMOUNT OF FIREWOOD. THE FIRE IS ALWAYS CARRIED OUT WITH THE FRONT DOOR OPEN AND THE UPPER VALVE OPEN TOO IN A POSITION THAT ALLOWS THE CIRCULATION OF AIR.

FIRST LIGHTING: MAXIMUM TEMPERATURE OF 150°C FOR 2 HOURS

SECOND LIGHTING: MAXIMUM TEMPERATURE OF 200°C FOR 2 HOURS

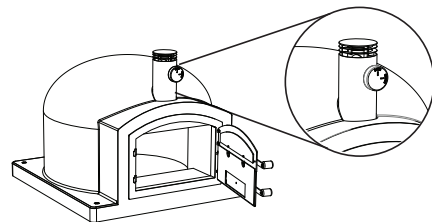
THIRD LIGHTING MAXIMUM TEMPERATURE OF 250°C FOR 2 HOURS

IN ADDITION TO THE NECESSARY OVEN DRYING PROCESS, YOU WILL FIND OUT THAT THIS PROCEDURE WILL BE VERY USEFUL TO FIND OUT IN MORE DETAIL HOW A FIREWOOD OVEN WORKS.

USING YOUR OVEN REGULARLY

STEP 1

OPEN THE DOOR AND THE SMOKE OUTLET (IF YOUR OVEN IS EQUIPPED WITH AN UPPER OVEN SMOKE OUTLET). IF IT HAS NO OUTLET, JUST LEAVE THE DOOR TOTALLY OPEN.



PT

RECOMENDAÇÕES IMPORTANTES

UTILIZAR PEDAÇOS DE LENHA DE PEQUENA DIMENSÃO. DESTA FORMA, PODERÁ CONTROLAR MAIS FACILMENTE A TEMPERATURA DO FORNO, ADICIONANDO OU RETIRANDO DO SEU INTERIOR. REDUZIRÁ IGUALMENTE A PROBABILIDADE DE CAUSAR DANOS NO FORNO.

NÃO UTILIZE ÁGUA, EM CASO NENHUM, PARA CONTROLAR A TEMPERATURA, RESFRIAR OU LIMPAR O FORNO. A UTILIZAÇÃO DE ÁGUA COM O FORNO ACESO PODE PROVOCAR DANOS IRREPARÁVEIS NO SEU FORNO.

SÊMPRE QUE UTILIZE O SEU FORNO, VERIFIQUE SE ELE ESTÁ VISIVELMENTE HÚMIDO. CASO ESTEJA HÚMIDO, DEVERÁ EXECUTAR O PROCEDIMENTO DE SECAGEM (DA FORMA INDICADA NESTE MANUAL) ANTES DE LEVAR O FORNO A ALTAS TEMPERATURAS.

A BOA APARÊNCIA E DURAÇÃO DO SEU FORNO A LENHA DEPENDEM MUITO DAS BOAS PRÁTICAS DE USO E MANUTENÇÃO.

POR FAVOR, GUARDE ESTE MANUAL PARA CONSULTAS FUTURAS.

POR FAVOR, SE TIVER DÚVIDAS, CONSULTE OS VENDEDORES DA LOJA ONDE ADQUIRIU ESTE PRODUTO. ELES PODER-LHE-DAR INFORMAÇÕES E CONSELHOS ÚTEIS

MUITO OBRIGADO POR TER PREFERIDO OS NOSSOS PRODUTOS, E BOM PROVEITO!

ES MONTAJE Y USO

INDICACIONES DE MONTAJE Y UTILIZACIÓN DE LOS HORNOS TUOZI°

HORNO AISLADO, PARA UTILIZACIÓN CON LEÑA SERIE KITAWAY®

PARA UNA UTILIZACIÓN CORRECTA Y PERDURABLE DE LOS HORNOS TUOZY°, POR FAVOR, LEA ATENTAMENTE ESTE MANUAL DE PROCEDIMIENTOS Y CUMPLA CON LAS INSTRUCCIONES INDICADAS.

TAMBIEN LES RECOMENDAMOS EL USO DE UN TRANSPORTE ADECUADO (SIEMPRE PALETIZADO) PUESTO QUE POR LAS CARACTERÍSTICAS DEL MATERIAL, ESTE PUEDE ROMPERSE CON LAS VIBRACIONES DE UN MAL TRANSPORTE.

TIPO DE PRODUCTO

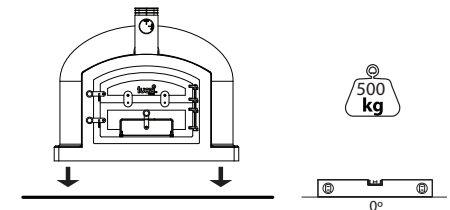
HORNO EN ARCILLA REFRACTARIA, MODELO **KITAWAY®**, AISLADO CON HORMIGÓN CELULAR, LANA DE ROCA Y CORCHO PIGMENTADO. EQUIPADO CON SALIDA DE HUMOS EN ACERO INOXIDABLE Y PUERTA DE APERTURA DUPLA EN HIERRO HUNDIDO CON SUPORTE PARA 2 ESPETONES.

INSTALACIÓN

LOS HORNOS AISLADOS TUOZI° NO REQUIEREN PROCESO ADICIONAL DE AISLAMIENTO, POR LO QUE PUEDE EMPEZAR A UTILIZARLOS DESPUES DE INSTALADOS EN SU LUGAR DEFINITIVO.

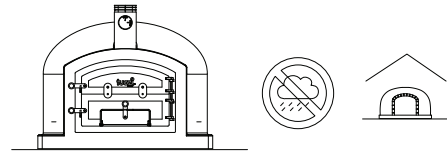
EL HORNO, DEBE DESCANSAR SOBRE UNA BASE LLANA, RÍGIDA Y NIVELADA CAPAZ DE SOPORTAR EL PESO DEL HORNO QUE SE INDICA EN LA PORTADA DE ESTE MANUAL. SI EL SUELO NO SE ENCUENTRA RÍGIDO Y NIVELADO, EL MONTAJE PUEDE OCURRIR DE MODO DEFICIENTE, CONDICIONANDO EL ASPECTO Y LA CORRECTA UTILIZACIÓN DEL HORNO.

IGUALMENTE PODRÁ AMPLIAR LA SALIDA DE HUMOS CON UN TUBO DE 150 MM DE DIÁMETRO, CONECTÁNDOLO A LA VÁLVULA SUPERIOR DEL HORNO.



ES

MUY IMPORTANTE:
NUNCA INSTALE SU HORNO EN LUGAR QUE ESTÉ EXPUESTO A LLUVIA O MUCHA HUMEDAD. ELIGIR SIEMPRE UN LUGAR EXTERIOR CUBIERTO O INTERIOR.



PUESTA EN MARCHA

OS 3 PRIMEROS ENCENDIDOS, SE HABRÁN DE HACER DE FORMA PROGRESIVA, EN 3 DIAS DISTINTOS, PARA QUE EL HORNO SE ADAPTE A LAS CONDICIONES A QUE VA FUNCIONAR FUTURAMENTE Y ELIMINE ALGUNA HUMEDAD TODAVIA ACUMULADA EN EL PROCESO DE FABRICO, STOCK O TRANSPORTE. ESTE PROCEDIMIENTO SE HACE CON UNA PORCIÓN MUY PEQUEÑA DE LEÑA. **EL FUEGO SE HACE SIEMPRE CON LA PUERTA DELANTERA ABIERTA Y CON LA VÁLVULA SUPERIOR IGUALMENTE ABIERTA, EN POSICIÓN QUE PERMITA LA CIRCULACIÓN DE AIRE.**

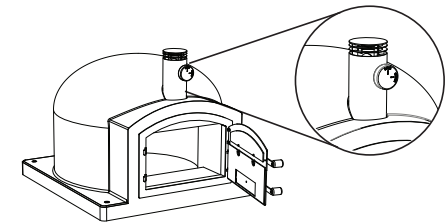
PRIMERO ENCENDIDO: TEMPERATURA MÁXIMA DE **150 °C, DURANTE 2 HORAS**

SEGUNDO ENCENDIDO: TEMPERATURA MÁXIMA DE **200 °C, DURANTE 2 HORAS**

TERCERO ENCENDIDO TEMPERATURA MÁXIMA DE **250 °C, DURANTE 2 HORAS**

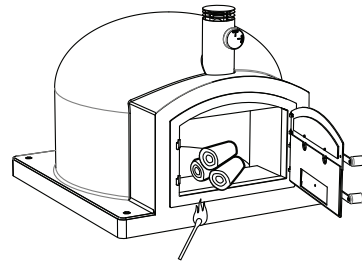
ADEMÁS DE LO NECESARIO PROCESO DE SECADO DEL HORNO, DESCUBRIRÁ QUE ESTE PROCEDIMIENTO LE SERÁ MUY ÚTIL PARA CONOCER MEJOR LA FORMA COMO FUNCIONA UN HORNO DE LEÑA.

PASO 1
 ABRIR LA PUERTA Y LA SALIDA DE HUMOS (CASO SU HORNO ESTÉ EQUIPADO CON SALIDA SUPERIOR DE HUMOS). CASO NO TENGA SALIDA, BASTA QUE DEJE LA PUERTA TOTALMENTE ABIERTA.

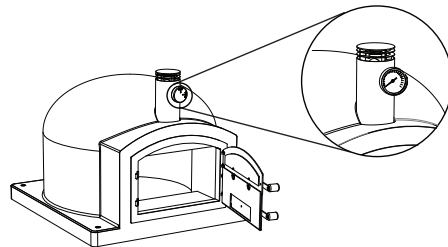


ES

PASO 2
 PONER ALGUNOS TROZOS DE LEÑA DE PEQUEÑA DIMENSIÓN DENTRO DEL HORNO Y ENCENDERLOS CON ENCEDORES SÓLIDOS (NUNCA UTILICE ENCEDORES LIQUIDOS O EN GEL). PARA QUE SE INICIE Y SE MANTENGA EL FUEGO EN EL INTERIOR DEL HORNO, ES NECESARIO QUE EXISTA ENTRADA DE AIRE. PARA ESO, **NECESITAREMOS MANTENER SIEMPRE LA PUERTA Y LA SALIDA SUPERIOR DE HUMOS DEL HORNO, EN POSICIÓN ABIERTA, EN CUANTO LA LEÑA SE ENCUENTRE EN COMBUSTIÓN.**



PASO 3
 OBSERVE LA TEMPERATURA QUE REGISTRA EL PIRÓMETRO Y CONTROLE EL FUEGO, AÑADIENDO O RETIRANDO PEQUEÑOS TROZOS DE LEÑA, POR FORMA A **NO ALCANZAR UNA TEMPERATURA DE 270 °C, EN MENOS DE 1 HORA.**



PASO 4
 EL MOMENTO IDEAL PARA COLOCAR LA COMIDA DENTRO DEL HORNO, ES CUANDO SE **VERIFICAN LAS SIGUIENTES 3 CONDICIONES:**

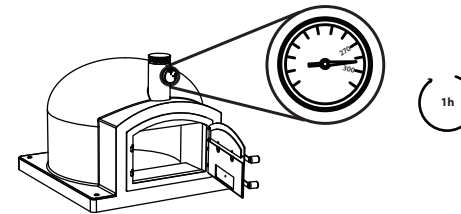
EL HORNO SE ENCUENTRA A UNA TEMPERATURA ENTRE LOS 270°C Y LOS 300°C

ES

LA TEMPERATURA SE ALCANZÓ EN UN MÍNIMO DE UNA HORA.

LA PARTE INTERIOR DEL HORNO SE ENCUENTRA LIMPIA DE HOLLÍN, QUE SE HA FORMADO EN LA COMBUSTIÓN DE LA LEÑA. OBSERVARÁ QUE TODA LA SUPERFICIE INTERIOR DE LA CÚPULA DEL HORNO, ESTARÁ HOMOGÉNEAMENTE CLAREADA Y SIN MANCHAS DE HOLLÍN.

LLEGÓ EL MOMENTO DE COLOCAR LA COMIDA EN EL INTERIOR DEL HORNO Y EMPEZAR EL PROCESO DE COCCIÓN.



LOS 3 PROCESOS DE COCINAR CON UN HORNO A LEÑA

CON FUEGO
 CON ESTE MÉTODO, HABRÁ DE MANTENER SIEMPRE LA PUERTA ABIERTA Y CON LA LEÑA EN FUEGO. LA LEÑA EN COMBUSTIÓN, SE PONE PARA UN LADO DEL HORNO, UTILIZADO LA RESTANTE SUPERFICIE INTERIOR PARA COLOCAR LA COMIDA. SE UTILIZA ESTE MÉTODO PARA PLATOS DE COCCIÓN RÁPIDA, PERO QUE NECESI

TAN DE TEMPERATURAS MUY ALTAS, COMO POR EJEMPLO, PIZZA

CON BRASAS
 CON ESTE MÉTODO, SÓLO UTILIZARÁ LAS BRASAS PRODUCIDAS POR LA COMBUSTIÓN DE LA LEÑA (HABRÁ DE RETIRAR LOS TROZOS DE MADERA QUE TODAVIA ESTÁN EN FUEGO). SE HABRÁ DE MANTENER SIEMPRE LA PUERTA ABIERTA. UTILIZE LAS BRASAS Y UNA PARRILLA PARA ASAR, PARRILLAR O TOSTAR, COMIDA QUE NO NECESITE DE TEMPERATURAS TAN ELEVADAS.

POR RETENCIÓN DE CALOR
 ES UN MÉTODO SIMILAR AL DE UN HORNO ELÉCTRICO O A GAS, PERO CON LA PLUS VALÍA DE DAR A LA COMIDA UN SABOR ABSOLUTAMENTE INCONFUNDIBLE! DESPUÉS DE ALCANZADO EL PUNTO IDEAL PARA COCINAR, RETIRAR TODA LAS BRASAS Y LEÑA NO CONSUMIDA. COLOCAR LA COMIDA DENTRO DEL HORNO Y CERRAR TOTALMENTE LA PUERTA

ES

Y LA SALIDA DE HUMOS. COMO EN LOS PRIMEROS MINUTOS LA TEMPERATURA DEL HORNO ESTARÁ MUY ELEVADA, SE RECOMIENDA CUBRIR CON PAPEL DE ALUMINIO DURANTE LOS PRIMEROS 15-20 MIN., LOS SIGUIENTES TIPOS DE COMIDA: PESCADO, LECHÓN, AVES Y OTRAS CARNES CON PIEL.

ACORDAMOS QUE EL PROCEDIMIENTO DE COCINAR CON UN HORNO DE LEÑA, NO ES TAN EXACTO COMO CON UN HORNO ELÉCTRICO O GAS, POR ESTO NECESITARÁ DE ALGUNA EXPERIENCIA QUE VA ADQUIRIENDO CON LAS VARIAS UTILIZACIONES.

RECOMENDACIONES IMPORTANTES

UTILIZAR TROZOS DE LEÑA DE PEQUEÑA DEMENSIÓN. DE ESTA FORMA PODRÁ CONTROLAR MAS FÁCILMENTE LA TEMPERATURA DEL HORNO, AÑADIENDO O RETIRÁNDO DE SU INTERIOR. IGUALMENTE REDUCIRÁ LA PROBABILIDAD DE CAUSAR DAÑOS EN EL HORNO.

EN NINGUNA CIRCUNSTANCIA UTILICE AGUA PARA CONTROLAR LA TEMPERATURA, RESFRIAR O LIMPIAR EL HORNO. LA UTILIZACIÓN DE AGUA CON EL HORNO ENCENDIDO, PUEDE PROBOCAR DAÑOS IRREPARABLES EN SU HORNO.

SIEMPRE QUE UTILIZA SU HORNO, VERIFIQUE QUE NO SE ENCUENTRA VISIBLEMENTE HUMEDO. EN CASO DE QUE SE ENCUENTRE HUMEDO, HABRÁ DE EJECUTAR EL PROCEDIMEINTO DE SECADO (COMO SE INDICA EN ESTE MANUAL) ANTES DE LLEVAR EL HORNO A TEMPERATURAS ELEVADAS.

LA BUENA APARIENCIA Y DURABILIDAD DE SU HORNO A LEÑA, DEPENDE MUCHO DE LAS BUENAS PLÁTICAS DE USO Y MANUTENCIÓN

POR FAVOR, GUARDE ESTE MANUAL PARA FUTURA CONSULTA.

POR FAVOR, SI TIENE DUDAS, CONSULTE LOS VENDEDORES DE LA TIENDA DONDE ADQUIRIÓ ESTE PRODUCTO. ELOS LE PODRÁN DAR INFORMACIONES Y CONSEJOS ÚTILES

MUCHAS GRACIAS POR PREFERIR NUESTROS PRODUCTOS, Y UN BON PROVECHO!